

## Betriebsanleitung

### STEAMY MINI mit Luer-Lock Adapter

LABORGERÄTE IN EDELSTAHL



**REITEL Feinwerktechnik GmbH**

Senfdamm 20 | 49152 Bad Essen

Tel.: +49(0)5472-9432-0 | Fax: +49(0)5472-9432-40

[www.reitel.com](http://www.reitel.com) | [info@reitel.com](mailto:info@reitel.com)

Sehr geehrter Kunde!

Der STEAMY MINI ist ein Dampfstrahlgerät mit einer Trockendampfstufe. Mit dem STEAMY MINI können Sie Gegenstände ohne chemische Zusätze reinigen und entfetten. Anhand des Luer-Lock Adapters haben Sie die Möglichkeit, mit nur einem einzigen schnellen Handgriff die Düsen zu tauschen – je nach Bedarf.

Eine andere oder darüber hinaus gehende Benutzung gilt als nicht bestimmungsgemäß. Für hieraus resultierende Schäden haftet der Benutzer, bzw. Betreiber des Gerätes.

Bitte vor dem Aufstellen und der Inbetriebnahme die Betriebsanleitung, insbesondere die Sicherheitshinweise aufmerksam durchlesen und sorgfältig beachten. Nach dem Auspacken des Gerätes ist zu prüfen, ob Transportschäden irgendwelcher Art aufgetreten sind.

Beanstandungen sind innerhalb von 3 Tagen dem Transportunternehmen oder dem Hersteller zu melden. Spätere Reklamationen können nicht anerkannt werden.

Diese Betriebsanleitung ist von allen Personen zu beachten, die mit dem Gerät arbeiten. Um einen schnellen Zugriff zu gewährleisten, empfehlen wir, die Betriebsanleitung an einem geschützten Ort in der Nähe des Gerätes aufzubewahren. Diese Dokumentation ist im Sinne des Urheberrechts geschützt. Die Weitergabe und Vervielfältigung von Unterlagen, auch auszugsweise, sowie eine Verwertung und Mitteilung ihres Inhaltes sind nicht gestattet. Bei Verlust ist diese gegen eine Schutzgebühr wieder zu beziehen.

# INHALTSVERZEICHNIS

<b>1</b>	<b>TECHNISCHE BESCHREIBUNG</b> .....	<b>4</b>
1.1	GRUNDAUSSTATTUNG.....	4
1.2	SONDERZUBEHÖR .....	4
1.3	GERÄTEBESCHREIBUNG.....	5
1.4	TECHNISCHE DATEN.....	7
<b>2</b>	<b>SICHERHEITSHINWEISE</b> .....	<b>8</b>
2.1	ALLGEMEINE SICHERHEITSHINWEISE .....	8
2.2	GERÄTESPEZIFISCHE SICHERHEITSHINWEISE .....	9
<b>3</b>	<b>AUFSTELLUNG</b> .....	<b>10</b>
<b>4</b>	<b>BEDIENUNG</b> .....	<b>10</b>
4.1	INBETRIEBNAHME .....	10
4.2	GERÄT BEI VERWENDUNG VON NICHTDESTILLIERTEM WASSER ENTKALKEN.....	11
<b>5</b>	<b>STÖRUNGSHILFEN</b> .....	<b>12</b>
<b>6</b>	<b>WARTUNG</b> .....	<b>13</b>
<b>7</b>	<b>GARANTIE</b> .....	<b>14</b>
<b>8</b>	<b>ENTSORGUNGSVORSCHRIFTEN</b> .....	<b>17</b>
<b>9</b>	<b>ERSATZTEILELISTE</b> .....	<b>18</b>
<b>10</b>	<b>EU-RICHTLINIE</b> .....	<b>19</b>

# 1 Technische Beschreibung

## 1.1 Grundausrüstung

- Dampfstrahlgerät STEAMY MINI
- Luer-Lock Düsenset
  - Düsenaufsatz 2,5 mm
  - Wechsel-Werkzeug

## 1.2 Sonderzubehör

- Best.-Nr.: 20116000      Düsenaufsatz 1,5 mm
- Best.-Nr.: 20119000      Wechsel-Werkzeug
- Best.-Nr.: 20112000      Bürstenaufsatz für Außenreinigung
- Best.-Nr.: 20113000      Bürstenaufsatz für Innenreinigung, 25 cm, Ø 4 mm
- Best.-Nr.: 20114000      Bürstenaufsatz für Innenreinigung, 50 cm, Ø 4 mm
- Best.-Nr.: 20107000      Wandhalterung
- Best.-Nr.: 20121000      Pumpe für Entkalkung, Handbetrieb
- Best.-Nr.: 90410000      Entkalker
- Best.-Nr.: 10106000      BIOSTEAM CENTER mit Absaugung
- Best.-Nr.: 10205000      Wasserenthärter DELIMER COMFORT

## 1.3 Gerätebeschreibung

- 1 Gehäuse
- 2 Hauptschalter
- 3 Kontrolllampe Wassermangel
- 4 Kontrolllampe Heizung
- 5 Heizungsregler
- 6 Tankverschluss
- 7 Dampfstrahlpistole mit Luer-Lock Adapter
- 8 Pistolenschlauch
- 9 ggf. mit Prallblech
- 10 Sicherheitsventil
- 11 Temperaturbegrenzer
- 12 Gerätesicherung
- 13 Dampfstrahl-Pistolentaster
- 14 Pistolenklammer bzw. Halter
- 15 Kontaktschraube
- 16 Bürstenaufsatz
- 17 Werkzeug zum Lösen der Dampfdüsen
- 18 Dampfdüse 2,5 mm
- 19 Dampfdüse 1,5 mm (optional)



Abb.: Geräteansicht

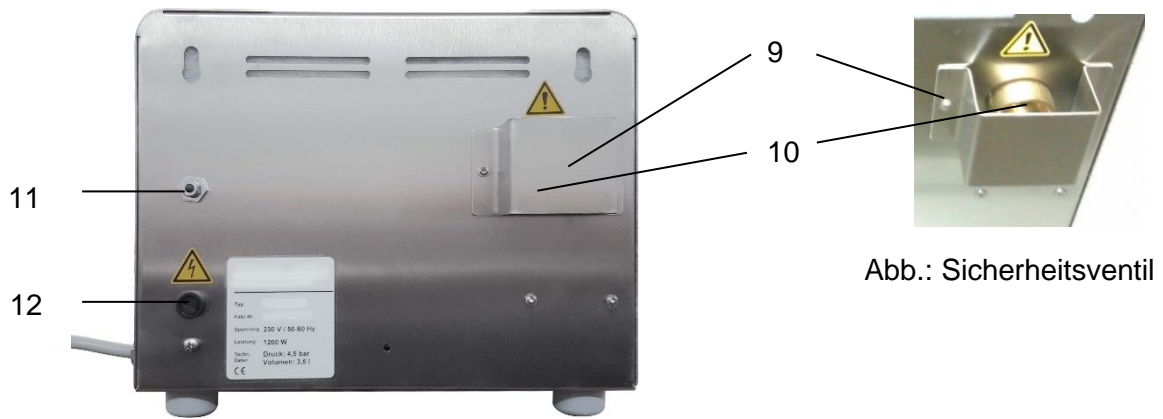


Abb.: Sicherheitsventil

Abb.: Geräterückseite

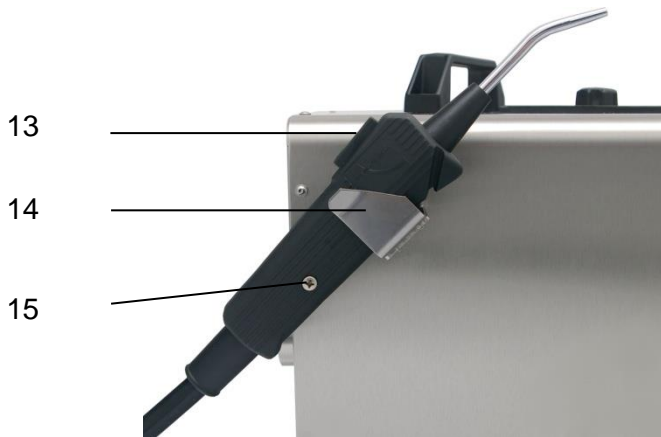


Abb.: Seitenansicht



Abb.: Luer-Lock Set



Abb.: Haltung der Pistole für schnelle Bedienung und hohe Ergonomie



Abb.: Haltung der Pistole für detaillierte Reinigung

#### 1.4 Technische Daten

Netzanschluss	230 V/50-60 Hz
Aufnahmeleistung	1.200 W
Höhe / Breite / Tiefe	280 / 330 / 330 mm
Gewicht	8 kg
Druck	4 bar variabel
Temperatur	150 °C
Volumen	3,5 l
Regelung	Druck über Temperatur
Feuchtigkeitsstufen	1
Befüllung	manuell
Schalldruckpegel	≤ 70 dB(A)
Gehäuse	Edelstahl
Made in Germany (Änderungen vorbehalten)	

## 2 Sicherheitshinweise

### 2.1 Allgemeine Sicherheitshinweise

- Jedes Gerät verlässt nach Endprüfung und einem Probelauf das Werk. Sollte jedoch durch Transport oder andere Umstände das Gerät beschädigt oder verändert sein, so darf es nicht in Betrieb genommen werden. Kontrollieren Sie das Gerät in regelmäßigen Abständen auf Beschädigungen. Beschädigte Teile sind sofort zu ersetzen.
- Alle elektrischen- und sonstigen Versorgungsanschlüsse dürfen nur entsprechend der technischen Daten angeschlossen werden. Die Werte dürfen nicht über- oder unterschritten werden. VDE-Vorschriften beachten. Nur zugelassene Schutzkontaktverbindung einsetzen.
- Die Vorschriften bezüglich eventuell erforderlicher Prüfungen (z.B. nach Berufsgenossenschaften oder elektrischer Anlagen) obliegen ausschließlich dem Käufer/Nutzer des Produktes.
- Dieses Gerät ist für einen Gebrauch entsprechend der technischen Beschreibung konzipiert und somit nur für den bestimmungsgemäßen Gebrauch zu verwenden. Jede andere Verwendung ist aus Sicherheitsgründen nicht zulässig – hierbei erlischt die Haftung des Herstellers.
- Das Gerät darf nur von Personen benutzt werden, die in der Handhabung unterwiesen und ausdrücklich mit der Bedienung beauftragt sind.
- Das Gerät nur in einem beheiz- und belüftbaren, sauberen Raum, ggf. unter einer Abzugshaube aufstellen.
- Die Aufstellfläche soll eben, gerade und eine dem Gebrauch entsprechende Stabilität aufweisen.
- Es dürfen keine Gegenstände auf das Gerät gestellt werden.
- Zur Vermeidung jeglicher Verletzungsgefahr ist angemessene Schutzkleidung zu tragen und entsprechendes Hilfswerkzeug zu verwenden (wie z.B. Handschuhe, Schutzbrille, Mundschutz, Sicherheitsschuhe, Gehörschutz und Zangen).
- Sind die zu erwartenden Arbeitsergebnisse nicht erfüllt, darf mit dem Gerät nicht weitergearbeitet werden. Für jeglichen Folgeschaden, der durch Weiterbenutzung entsteht, haftet der Eigentümer.
- Um Wasser-, Feuer- und Explosionsschäden zu vermeiden, unbedingt nach Arbeitsende oder Arbeitsunterbrechungen alle zuführenden Energiequellen absperren und gegen unbefugte Betätigung absichern.
- Bei Wartungs-, Reinigungs- und Reparaturarbeiten, sowie vor dem Öffnen des Gerätes, immer erst den Hauptschalter ausschalten und den Netzstecker ziehen.



- Reparaturen sind nur von qualifiziertem und zertifiziertem Fachpersonal durchzuführen. Es gelten die Bestimmungen in Kapitel 7 zur Garantieleistung.
- Bei Verdacht auf eindringende Flüssigkeit Betrieb stoppen und Service kontaktieren.
- Alle Schlauchverbindungen auf Dichtigkeit überprüfen, ggf. Schlauchschellen nachziehen.

## 2.2 Gerätespezifische Sicherheitshinweise

### **Achtung:**

- Sicherheitsabstand zum Sicherheitsventil (hinten) von mind. 100 cm zu Verkehrsflächen oder Arbeitsplätzen halten - Verbrühungsgefahr.
- Um geerdet zu sein, den Griff der Dampfstrahlpistole (7) und die daran befindliche Kontaktschraube (15) anfassen oder alternativ die flache Hand auf das Gehäuse des Dampfstrahlers legen. (Gase oder Flüssigkeiten, die durch Rohrleitungen fließen, erzeugen elektrostatische Aufladungen. Aus Sicherheitsgründen werden diese Aufladungen beim Abdampfen abgeleitet. Hierfür ist die Kontaktschraube am Griff der Dampfstrahlpistole vorgesehen. Sollte der Nutzer bereits beim Anfassen des Gerätes oder der Dampfstrahlpistole einen Elektroschlag bekommen, so ist die Person bereits vorher statisch aufgeladen. Häufig liegt es an der Kombination des Fußbodenbelages und der Schuhsohlen, welches nicht vom Hersteller des Dampfstrahlgerätes beeinflussbar ist.)
- Wir empfehlen das Gerät nur mit entkalktem oder destilliertem Wasser zu betreiben (für Schäden, die aufgrund von Kalkrückständen verursacht werden, kann keine Haftung übernommen werden). Entkalkung je nach Wasserhärte, alle ein bis zwei Wochen. Verwenden Sie hierfür handelsübliche Entkalkungsmittel und beachten Sie die Herstellerangaben und Vorschriften. Nicht notwendig bei permanenter Verwendung von destilliertem Wasser (wir empfehlen Sonderzubehör: Wasserenthärter DELIMER).
- Das Gerät darf nicht mit Druck befüllt und nicht an eine Wasserleitung angeschlossen werden.
- Der Dampfstrahl darf ausschließlich auf zu reinigende Gegenstände gehalten werden, niemals auf lebende Organismen.
- Nur geeignete Gegenstände reinigen, ggf. vorher an Muster oder unauffälliger Stelle testen.
- Der Tankverschluss (6) darf nur bei drucklosem Gerät geöffnet werden.
- Das Gerät darf nicht bei voller Heizleistung und gleichzeitig leerem Tank befüllt werden (Gefahr von Verbrühung).

- Das Gerät sollte jeden Morgen im kalten Zustand gefüllt werden. Dieses dient zur Schonung der Heizaggregate sowie der Dichtungen. Außerdem wird eine ungewollte Nutzungsunterbrechung vermieden.
- Bei Austritt von Heißwasser aus dem Gerät ist eine weitere Verwendung nicht gestattet (siehe Kapitel 5 Störungshilfen).
- Durch geschlossene Rohre und Schläuche strömende Gase oder Flüssigkeiten erzeugen eine statische Aufladung. Diese soll permanent abgeführt werden. Sollte vor dem Arbeiten mit der Dampfstrahlpistole eine elektrische Ladung zu spüren sein, so ist die Person bereits vorher statisch geladen. (z.B. durch Teppichboden, Schuhe).
- Mindestabstände einhalten.

### **3 Aufstellung**

Die elektrische Ausrüstung wird fertig installiert geliefert und kann mit Ihrem haushaltsüblichen 230 V/16 A Anschluss betrieben werden. Beachten Sie zur Aufstellung die Sicherheitshinweise in Kapitel 2.

### **4 Bedienung**

#### **4.1 Inbetriebnahme**

1. Gerät nur im befüllten Zustand betreiben. (Beachten Sie die Sicherheitshinweise in Kapitel 2) Um einen unkontrollierten Trockenlauf zu vermeiden, wird ein allmorgendliches Auffüllen empfohlen. Hierzu drehen Sie den Heizungsregler (5) ganz nach links (ggf. durch Betätigung der Handpistole Restdruck entfernen). Befüllung nur bei kaltem Gerät. Hierzu öffnen Sie den Tankverschluss (6) und füllen destilliertes oder entkalktes Wasser bis zum Rand auf (es wird ein Trichter zur Befüllung empfohlen). Schließen Sie den Tankverschluss (6) und drehen Sie diesen handfest zu.
2. Setzen Sie den gewünschten Düsenaufsatz auf (16 / 18 / 19) – je nach Bedarf – und drehen ihn handfest, so dass ein Ablösen während des Abdampfens nicht mehr möglich ist.
3. Schalten Sie das Gerät mit dem Hauptschalter (2) ein. Drehen Sie den Heizungsregler (5) im Uhrzeigersinn auf volle Stufe. Ist der maximale Druck erreicht erlischt die Kontrolllampe Heizung. Wenn Sie den Heizungsregler nicht auf volles Maximum stellen kann es passieren, dass die Kontrolllampe Heizung (4) trotz gefüllten Kessels aufleuchtet. Das Gerät ist in diesem Fall trotzdem betriebsbereit, jedoch mit geringerer Temperatur. Die Heizung startet automatisch.
4. Sie können den Dampfdruck je nach Bedarf mit dem Regler (5) verstellen.

5. Zur Trockendampfentnahme drücken Sie den Dampfstrahl-Pistolentaster (13). (Ein Druckaufbau findet nur im oberen Viertel des Reglerbereiches statt. Der Druck stellt sich mit einer zeitlichen Verzögerung ein.)
6. Zum Lösen bzw. Wechseln der Düsen aus Metall verwenden Sie das Werkzeug (17), wenn die Düse (18 / 19) zu heiß ist oder der Aufsatz zu festgeschraubt ist. Das Werkzeug (17) dazu mit der runden Öffnung über den Düsenaufsatz (18 / 19) stülpen, leicht zusammendrücken und ihn so losdrehen. Beim Aufstecken den Aufsatz wieder handfest anziehen, so dass ein Ablösen während des Abdampfens nicht möglich ist.

**Achtung:**

- Durch den heißen Dampf können die Metaldüsen (18 / 19) sehr heiß werden. Verwenden Sie deshalb zum Wechseln der Düsen unbedingt das beiliegende Werkzeug (17).

## 4.2 Gerät bei Verwendung von nichtdestilliertem Wasser entkalken

1. Schalten Sie den Hauptschalter (2) aus.
2. Lassen Sie das Gerät abkühlen und entleeren Sie den Tank.
3. Füllen Sie das Entkalkungsmittel ein. (Achtung: Verwenden Sie Entkalkungsmittel nur innerhalb ihres Verwendungszwecks und unter Beachtung der Herstellerangaben und -vorschriften!)
4. Verschließen Sie den Tank (6).
5. Schalten Sie den Hauptschalter (2) ein. Wenn das Gerät Druck aufgebaut hat (Kontrolle durch Betätigung des Pistolenschalters), drehen Sie den Regler (5) herunter. Legen Sie das Gerät zum Entkalken des Dampfventils mehrmals für kurze Zeit auf die linke Seite und betätigen Sie den Pistolentaster (13). Stellen Sie das Gerät anschließend wieder aufrecht und lassen Sie das Entkalkungsmittel einwirken.
6. Lassen Sie das Gerät abkühlen. Lassen Sie den Kesseldruck ab und entleeren Sie den Kessel. Hierfür verwenden Sie für eine einfache Entleerung die optional erhältliche Pumpe für Entkalkung, Handbetrieb.

## 5 Störungshilfen

Gerät lässt sich nicht einschalten.	<ul style="list-style-type: none"> <li>a. Gebäudesicherung prüfen.</li> <li>b. Gerätesicherung prüfen.</li> </ul>
Sicherheitsventil (10) öffnet bzw. Wasser leckt heraus.	<ul style="list-style-type: none"> <li>a. Regler (5) etwas niedriger einstellen und Kundendienst informieren. <b>ACHTUNG: Falls vorhanden, Abdeckung nicht entfernen und Öffnung nicht verschließen.</b></li> <li>b. Behälter überfüllt → etwas Wasser ablassen.</li> </ul>
Kontrollleuchte (3) leuchtet auf, obwohl Wasser aufgefüllt und Dampfentnahme.	Temperaturbegrenzer (11) oder Regler (5) hat abgeschaltet → Regler auf max. stellen und den Temperaturbegrenzer an der Geräterückseite nach der Abkühlung wieder eindrücken.
Tankverschluss (6) undicht.	→ Verschlussknauf oder Dichtung erneuern.
Kein Dampf.	Gerät verkalkt, Ventil verstopft, Taster oder Ventile defekt → Kundendienst informieren.
Kein Dampfdruck.	Regler (5) ist nicht auf max.
Pistole tropft.	Gerät verkalkt, Ventil verschmutzt → entkalken.
Stromschläge an der Dampfentnahmepistole.	<b>Kontaktschraube (15) an der Pistole während des Strahlens ständig berühren (siehe Kapitel 2.2 Gerätespezifische Sicherheitshinweise).</b>
Dichtungsverschleiß hoch.	→ Vor dem Aufheizen Kessel mit Dampfstrahl-Pistolentaster (13) belüften.
Gerät nach Einschalten ohne Funktion, Hauptschalter (2) leuchtet nicht.	Steckdose spannungslos → Sicherung der Gebäudeinstallation prüfen.
Gerätesicherung hat ausgelöst.	→ Netzstecker ziehen und Gerätesicherung (12) wechseln.
Kurzschluss	<p>Bei Anzeichen von Wasser im Gehäuse das Gerät ausschalten und Netzstecker ziehen. Kundendienst informieren.</p> <p>Achtung: Wasser ist bis zu 150 Grad heiß – Verbrennungsgefahr!</p>

## 6 Wartung

- Überprüfen Sie regelmäßig den Zustand des Gerätes. Achten Sie z.B. auf sichtbare Beschädigungen an Gehäuse oder Netzkabel.
- Bei Verwendung von kalkhaltigem Wasser empfehlen wir Ihnen, das Gerät regelmäßig zu entkalken (Kapitel 4 Arbeitshinweise, 4.2 Gerät bei Verwendung von nichtdestilliertem Wasser entkalken).

### Hinweis

Reinigen und pflegen Sie in regelmäßigen Abständen Ihr Gerät mit dem REITEL Edelstahl-Pflegespray (Artikel-Nr.: 90405000) zum Schutz vor Verunreinigungen und Korrosion. Es ist wasserabweisend und erzeugt einen Schutzfilm gegen Kalk, Gips und Staub.

## 7 Garantie

Auf dieses Produkt gewähren wir, die REITEL Feinwerktechnik GmbH, beginnend mit dem bescheinigten Verkaufsdatum eine 24-monatige Garantie (nur D, A, CH) dafür, dass dieses Produkt frei von Material-, Fertigungs- und Verarbeitungsfehlern ist. Die Garantie richtet sich nach nachstehenden Bestimmungen:

Sollte dieses Produkt während der Garantiezeit bei sachgemäßem Einsatz und Service und regelmäßiger Wartung entsprechend den Angaben in unserer Betriebsanleitung einen Material-, Verarbeitungs- oder Fertigungsfehler zeigen, werden wir oder einer unserer Fachhändler, bei dem das Produkt erworben wurde, das Produkt im Rahmen der nachstehenden Bedingungen nach eigenem Ermessen entweder reparieren oder ersetzen. Ihre Rechte aus dieser Garantie beschränken sich auf den Anspruch auf Nacherfüllung. Weitergehende Ansprüche, insbesondere auf jegliche Form von Schadenersatz gewährt diese Garantie nicht.

1.

Sollte es erforderlich werden, diese Garantie in Anspruch zu nehmen, wenden Sie sich bitte an den Fachhändler, bei dem Sie das Produkt erworben haben oder direkt an unsere Serviceabteilung.

### Kontakt:

REITEL Feinwerktechnik GmbH

Senfdamm 20

49152 Bad Essen

Deutschland

Telefon-Nr.: +49(0)5472-9432-32 (Serviceabteilung)

Telefon-Nr.: +49(0)5472-9432-0 (Zentrale)

Fax-Nr.: +49(0)5472-9432-40

2.

Bei der Anmeldung von Garantieansprüchen müssen Sie die Seriennummer und Originalrechnung, den vom Händler ausgestellten Kassenbeleg oder eine entsprechende Bestätigung vorlegen. Ferner müssen Sie einen schriftlichen Mängelbericht erstellen und uns das beanstandete Produkt zusammen mit diesem, ordnungsgemäß verpackt und kostenfrei, auf Ihre Gefahr zukommen lassen. Wir behalten uns das Recht vor, Garantieleistungen zu verweigern, wenn diese Informationen nach dem Kauf des Produktes entfernt oder geändert wurden oder der Reklamation nicht beifügt sind.

3.

Garantiereparaturen müssen von uns oder entsprechend autorisierten Fachhändlern oder Vertragswerkstätten ausgeführt werden. Bei Reparaturen, die von anderen Unternehmen ausgeführt wurden, besteht kein Anspruch auf Kostenerstattung, da solche Reparaturen, sowie Schäden, die dadurch am Produkt entstehen, von dieser Garantie nicht gedeckt werden.

4.

Wenn wir das Produkt reparieren oder Ersatz leisten, gilt der Garantieanspruch für das reparierte bzw. für das ersetzte Produkt in der verbleibenden Zeit der ursprünglichen Garantiezeit.

5.

Sollte das Gerät in einem anderen als dem Land betrieben werden, für das es ursprünglich von uns entwickelt und produziert wurde, müssen eventuelle Veränderungen am Produkt vorgenommen werden, um es an die technischen und/oder sicherheitstechnischen Normen dieses anderen Landes anzupassen. Solche Veränderungen sind nicht auf Material-, Verarbeitungs- oder Fertigungsfehler des Produktes zurückzuführen und werden von dieser Garantie ausdrücklich ausgeschlossen.

Die Kosten für derartige Umbauten oder Veränderungen sowie dadurch oder durch den Betrieb unter abweichenden Voraussetzungen am Produkt entstandene Schäden werden nicht erstattet.

6.

Ausgenommen von der Garantieleistung sind:

- Wartungs- und Inspektionsleistungen sowie Reparaturen oder Austausch von Teilen, bei denen es sich um Verschleißteile gemäß unserer Verschleißteilliste handelt;
- Transport- und Fahrtkosten sowie durch Auf- und Abbau des Gerätes entstandene Kosten;
- durch Missbrauch oder zweckentfremdete Verwendung des Produktes entstandene Schäden;
- durch falsche Installation des Produktes entstandene Schäden oder durch mangelnde Wartung (z.B. durch Verkalkung) verursachte Schäden;
- Schäden die durch Blitzschlag, Wasser, Feuer, höhere Gewalt, Krieg, falsche Netzspannung, unzureichende Belüftung, fehlendes Entkalken, unzureichende Pflege und Säuberung oder Nichteinhaltung der sonstigen im Rahmen der Betriebsanleitung vorgeschriebenen Nutzungsregeln und Wartungsleistungen entstanden sind;

- Schäden die durch Nutzung des Produktes außerhalb der vorgegebenen Spezifikationen entstanden sind;
- Schäden die nachweislich durch nicht originale Verbrauchs- oder Verschleißmaterialien entstanden sind;
- alle nicht direkt am Gerät entstandenen Schäden und sonstigen Nachfolgedefekte (z. B. Beschädigungen der Möbel durch Auslaufen von Wassers, Ausfall von Arbeitszeit, Material, Lohn und sonstige Folgeschäden).

Diese Garantie erlischt, wenn:

- an dem Produkt durch Sie oder durch einen Dritten Änderungen vorgenommen worden sind;
- das Produkt trotz Vorliegens eines Funktions- oder Gebrauchsmangels weiter betrieben wird.

7.

Diese Garantie ist produktbezogen und kann innerhalb der Garantiezeit von jeder Person, die unser Produkt legal erworben hat, in Anspruch genommen werden.

8.

Verbrauchsmaterialien sind von dieser Garantie ausgeschlossen. Ersatzteile unterliegen einer Garantie gegen Material-, Verarbeitungs- und Fertigungsfehler für die Dauer von 6 Monaten entsprechend den Bestimmungen dieser Garantiebedingungen.

9.

Die gesetzlichen Mängelansprüche des Käufers bleiben von dieser Garantie unberührt.

10.

Wir behalten uns das Recht vor, eine Bearbeitungsgebühr in Rechnung zu stellen, wenn Sie eine Reparatur nicht durchführen wollen und das Gerät unrepariert zurück geschickt werden soll.

11.

**Bitte beachten Sie:**

Bei Reparatur und Austausch dieses Produktes können eingegebene persönliche Daten und Einstellungen verloren gehen oder beschädigt werden. Wir übernehmen keinerlei Haftung für Datenverluste jedweder Art und leisten keinerlei Schadenersatz für derartige Datenverluste. Sie sollten vor Geltendmachung des Garantiefalls immer Sicherungskopien aller gespeicherten Daten und Einstellungen erstellen.



12.

Für diese Garantie gilt ausschließlich Deutsches Recht unter Ausschluss des UN-Kaufrechtes. Gerichtstand ist unser Geschäftssitz.

13.

Sollten einzelne Bestimmungen dieser Garantiebedingungen ganz oder teilweise unwirksam werden, wird hierdurch die Gültigkeit der übrigen Bestimmungen nicht berührt. Die ganze oder teilweise unwirksame Regelung soll durch eine Regelung ersetzt werden, deren wirtschaftlicher Erfolg dem der Unwirksamen möglichst nahe kommt.

14.

Sollten Sie während der Reparatur oder Austauschzeit ein Leihgerät benötigen, wenden Sie sich bitte direkt an uns oder an Ihren zuständigen Fachhändler. Falls dies möglich ist, werden wir Ihnen ein Leihgerät unentgeltlich zur Verfügung stellen. Ein Anspruch auf die Zurverfügungstellung eines Leihgerätes besteht jedoch nicht. Außerhalb der Garantiezeit wird für die Zurverfügungstellung eines Leihgerätes eine angemessene Leihgebühr zzgl. Transport und Verpackung erhoben.

## 8 Entsorgungsvorschriften



Entsprechend der geltenden Gesetzeslage werden unsere Geräte nach B2B – Vorschriften der ordnungsgemäßen Entsorgung für gewerbliche Endprodukte zugeführt. Für nähere Informationen wenden Sie sich bitte an Ihren Fachhändler.

## 9 Ersatzteilliste

Best.-Nr.: Ref.:		Menge Qty.	ME Unit
E6065810	Dampfentnahmepistole komplett mit Schlauch, ohne Klammer Steam gun complete with hose	1	Stck piece
E6065850	Dampfpistole (schwarz) bestehend aus Griff E6065800 (mit Wippe und Federn E7210500), Düse E6291000, Taster E7209700, Tülle E7207600 Steam gun (black), completed	1	Stck piece
20110000	Dampfpistole: Mehrpreis für Schlauchlänge 2,30 m Extra hose extension - 2,30m	1	Stck piece
E7000800	Dichtung Tankverschluss 5/PACK Tank cap seal 5 pcs./pack	1	Pack
E6225700	Gummiring für Einfüllschale 130x115x4 mm Rubber ring for funnel	1	Stck piece
E6063600	Heizkörper (incl. Dichtungssatz E60600) Heating (incl. sealing set E60600)	1	Stck piece
E6060400	Klammer für Pistole inklusive Halter Clip for steam gun incl. Holder	1	Stck piece
E6060000	O-Ring Dichtungssatz für Heizkörper (Heizkörperdichtung) O-ring seal set for heater	1	Satz set
E7209700	Pistolentaster für schwarze Pistole Switch for black steam gun	1	Stck piece
E6069900	Pumpe für Entkalkung, Handbetrieb Pump for decalcification, manual operation	1	Stck piece
E6064800	Schalter mit Lampe grün Switch with green lamp	1	Stck piece
E6065000	Schutzkappe für Schalter (2Stck.) Key's protective cap (2 pcs.)	1	Satz set
E6048700	Sicherung 6,3A träge Delay fuse 6,3 A	1	Stck piece
E7413500	Signallampe gelb, rund Round yellow signal lamp	1	Stck piece
E7413400	Signallampe rot, rund Round red signal lamp	1	Stck piece
E6063000	Tankverschluß ohne Sicherheitsventil Tank cap without safety valve	1	Stck piece
20100000	Wandmontageset mit Abstandhalter Wall mounting set	1	Stck piece

## 10 EU-RICHTLINIE

### EU-Konformitätserklärung EC Conformity Declaration CE-Déclaration de Conformité

im Sinne der Niederspannungs-Richtlinie 2014/35/EU (Anhang III B)  
according to Low Voltage Directive 2014/35/EU (Appendix III B)  
au sens de la Directive Basse Tension 2014/35/EU (Annexes III B)

**Name und Anschrift des Herstellers/Name and address of manufacturer/Nom et adresse du fabricant:**

Reitel Feinwerktechnik GmbH  
Senfdamm 20  
49152 Bad Essen

Diese Erklärung bezieht sich nur auf das Gerät in dem Zustand, in dem es in Verkehr gebracht wurde; vom Endnutzer nachträglich angebrachte Teile und/oder nachträglich vorgenommene Eingriffe bleiben unberücksichtigt. Die Erklärung verliert ihre Gültigkeit, wenn das Produkt ohne Zustimmung umgebaut oder verändert wird./This declaration relates exclusively to the machinery in the state in which it was placed on the market and excludes components which are added and/or operations carried out subsequently by the final user. This declaration will become invalid if any unauthorized modification is made to the product./Cette déclaration concerne exclusivement les machines dans l'état dans lequel elles ont été mises sur le marché et exclut des composants ajoutés et/ou les opérations effectuées par la suite par l'utilisateur final. La présente déclaration perd sa validité si des modifications non-autorisées ont été apportées à la machine.

Hiermit erklären wir, dass nachstehend beschriebenes Gerät/We hereby declare that the machine described below/  
Nous déclarons que la machine ci-dessous

**Produktbezeichnung/Product name/Nom du produit:** Dampfstrahlgerät/  
Steam Cleaner/  
Machine à vapeur

Typenbezeichnung/Type/Type: STEAMY MINI

allen einschlägigen Bestimmungen der Richtlinie 2014/35/EU und 2011/65/EU (RoHS) entspricht.  
is in conformity with all applicable requirements of the Directive 2014/35/EU and 2011/65/EU (RoHS).  
est conforme aux dispositions applicables de la Directive 2014/35/EU et 2011/65/EU (RoHS).

**Angewandte harmonisierte Normen/Harmonised standards applied/Normes harmonisées appliquées:**

DIN EN 61010-1:2020      DIN EN 45635-1

11.02.2021

Ort, Datum  
Place, Date  
Lieu, Date

Daniel Reitel, Geschäftsführender Gesellschafter/Managing Director/  
Directeur Général



Unterschrift/Signature/  
Signature

Wir fertigen nach dem Qualitätsmanagement der ISO 9001:2015 mit gleichbleibenden Prozessstandards.



**REITEL Feinwerktechnik GmbH**  
Senfdamm 20 | 49152 Bad Essen  
Tel.: +49(0)5472-9432-0 | Fax: +49(0)5472-9432-40  
www.reitel.com | info@reitel.com