

Betriebsanleitung

DUSTY COMFORT

LABORGERÄTE



REITEL Feinwerktechnik GmbH
Senfdamm 20 | 49152 Bad Essen
Tel.: +49-(0)5472-9432-0 | Fax: +49-(0)5472-9432-40
www.reitel.com | info@reitel.com

Sehr geehrter Kunde!

Die REITEL Absaugungen der DUSTY-Serie werden zum Entfernen von Stäuben und Schmutz jeglicher Art an Arbeitsplätzen oder Maschinen in der Produktion, im Labor und in der Werkstatt eingesetzt. Sie zeichnen sich durch robuste Bauweise und hohe Saugleistung aus. Der DUSTY COMFORT (Nass- und Trockenabsaugung mit automatisch zuschaltender Steckdose für Elektrogeräte) besticht durch ein großes Behältervolumen und eine Leistungsregelung. Er wird mit Feinstaubfilterpatrone und Filterbeutel für hohe Filtrationsleistung und lange Lebensdauer geliefert.

Eine andere oder darüber hinausgehende Benutzung gilt als nicht bestimmungsgemäß. Für hieraus resultierende Schäden haftet der Benutzer, bzw. Betreiber des Gerätes.

Bitte vor dem Aufstellen und der Inbetriebnahme die Betriebsanleitung, insbesondere die Sicherheitshinweise aufmerksam durchlesen und sorgfältig beachten.

Nach dem Auspacken des Gerätes ist zu prüfen, ob Transportschäden irgendwelcher Art aufgetreten sind. Beanstandungen sind innerhalb von 3 Tagen dem Transportunternehmen oder dem Hersteller zu melden. Spätere Reklamationen können nicht anerkannt werden.

Diese Betriebsanleitung ist von allen Personen zu beachten, die mit dem Gerät arbeiten. Um einen schnellen Zugriff zu gewährleisten, empfehlen wir, die Betriebsanleitung an einem geschützten Ort in der Nähe des Gerätes aufzubewahren. Diese Dokumentation ist im Sinne des Urheberrechts geschützt. Die Weitergabe und Vervielfältigung von Unterlagen, auch auszugsweise, sowie eine Verwertung und Mitteilung ihres Inhaltes sind nicht gestattet. Bei Verlust ist diese gegen eine Schutzgebühr wieder zu beziehen.

INHALTSVERZEICHNIS

1	TECHNISCHE BESCHREIBUNG	4
1.1	GRUNDAUSSTATTUNG.....	4
1.2	SONDERZUBEHÖR	4
1.3	GERÄTEBESCHREIBUNG.....	5
1.4	TECHNISCHE DATEN.....	7
2	SICHERHEITSHINWEISE	8
2.1	ALLGEMEINE SICHERHEITSHINWEISE	8
2.2	GERÄTESPEZIFISCHE SICHERHEITSHINWEISE	9
3	AUFSTELLUNG	10
3.1	INSTALLATION.....	10
3.2	SCHLAUCHMONTAGE	10
3.3	FILTERMONTAGE	10
3.4	ELEKTRISCHE GERÄTE ANSCHLIEßEN.....	10
4	BEDIENUNG	11
4.1	INBETRIEBNAHME	11
4.2	FILTER- BZW. FEINSTAUBPATRONENFILTERWECHSEL	12
4.3	TROCKENSAUGEN.....	12
4.4	NASSSAUGEN.....	12
4.5	SCHMUTZBEHÄLTER ENTLEREEN	12
5	STÖRUNGSHILFEN	13
6	WARTUNG	13
7	GARANTIE	14
8	ENTSORGUNGSVORSCHRIFTEN	18
9	ERSATZTEILELISTE	18
10	EG-KONFORMITÄTSERKLÄRUNG	19

1 Technische Beschreibung

1.1 Grundausrüstung

- Einzelplatzabsaugung DUSTY COMFORT
- 2,5 m Saugschlauch
- 7,5 m Gerätekabel
- Feinstaubfilterpatrone (1 Stück), vormontiert
- Filterbeutel (1 Stück)
- Zykloneinsatz

1.2 Sonderzubehör

- Best.-Nr.: 27905000 Filterbeutel DUSTY COMFORT (5 Stück/Packung)

1.3 Gerätebeschreibung

- 1 Ein-/Ausschalttaster
- 2 Gerätesteckdose
- 3 Kunststoffstutzen
- 4 Saugschlauch
- 5 Handgriff mit Kabelhaken
- 6 Saugbehälteroberenteil (hellgrau)
- 7 Geräteschalter mit Saugkraftregulierung
- 8 Verschlussklammer
- 9 Schmutzbehälter (dunkelgrau)
- 10 Einschaltautomatik (Schalter zum Zuschalten der Gerätesteckdose)



Abb.: Geräteansicht

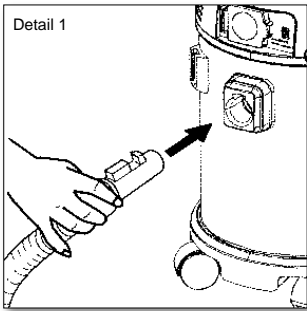


Abb.: Verbindungsstück

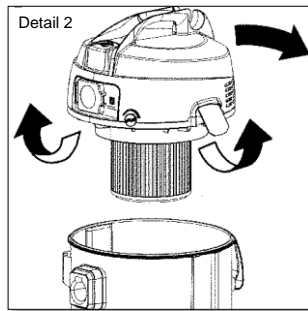


Abb.: Saugbehälteroberteil

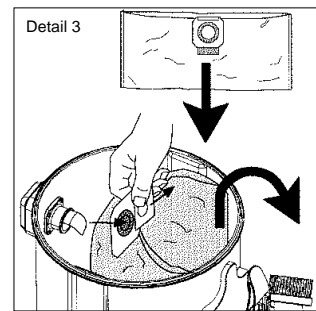


Abb.: Geräteinnenraum

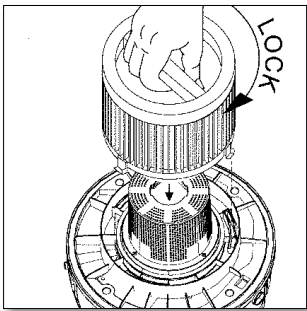


Abb.: Saugbehälterunterseite

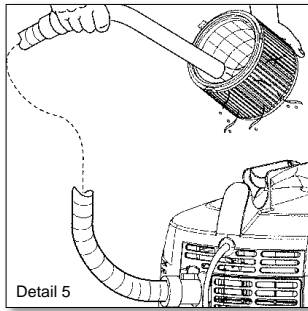


Abb.: Feinstaubpatronenfilter

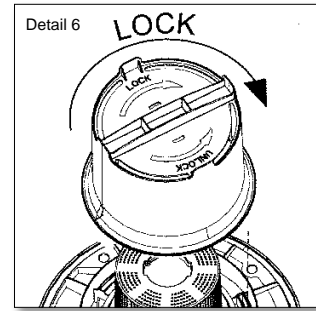


Abb.: Saugbehälterunterseite

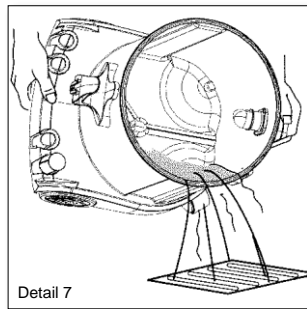


Abb.: Schmutzbehälter

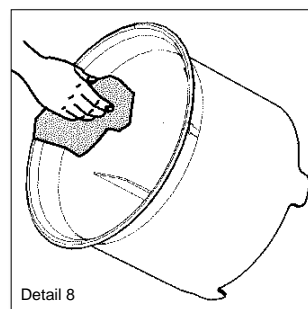


Abb.: Schmutzbehälter

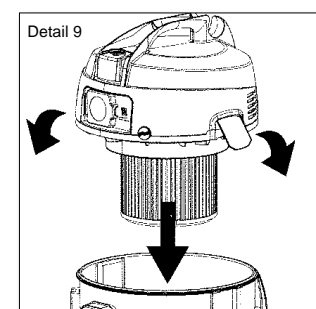


Abb.: Saugbehälteroberteil

1.4 Technische Daten

Netzanschluss	230 V/50–60 Hz
Aufnahmeleistung	1.300 W
Steckdose	max. 1.500 W (auto)
Höhe/Breite/Tiefe	600/360/420 mm
Gewicht	7 kg
Entstaubung	95 % (Klasse M)
Volumenstrom	252 m ³ /h
Schalldruckpegel	70 db(A)
Behältervolumen	30 l
Gehäuse	Kunststoff
Best.-Nr.:	17902000
Made in Germany (Änderungen vorbehalten)	

2 Sicherheitshinweise

2.1 Allgemeine Sicherheitshinweise

- Jedes Gerät verlässt nach Endprüfung und einem Probelauf das Werk. Sollte jedoch durch Transport oder andere Umstände das Gerät beschädigt oder verändert sein, so darf es nicht in Betrieb genommen werden. Kontrollieren Sie das Gerät in regelmäßigen Abständen auf Beschädigungen. Beschädigte Teile sind sofort zu ersetzen.
- Alle elektrischen- und sonstigen Versorgungsanschlüsse dürfen nur entsprechend der technischen Daten angeschlossen werden. Die Werte dürfen nicht über- oder unterschritten werden. VDE-Vorschriften beachten. Nur zugelassene Schutzkontaktverbindung einsetzen.
- Die Vorschriften bezüglich eventuell erforderlicher Prüfung (z.B. nach Berufsgenossenschaften oder elektrischer Anlagen) obliegen ausschließlich dem Käufer/Nutzer des Produktes.
- Dieses Gerät ist für einen Gebrauch entsprechend der technischen Beschreibung konzipiert und somit nur für den bestimmungsgemäßen Gebrauch zu verwenden. Jede andere Verwendung ist aus Sicherheitsgründen nicht zulässig – hierbei erlischt die Haftung des Herstellers.
- Das Gerät darf nur von Personen benutzt werden, die in der Handhabung unterwiesen und ausdrücklich mit der Bedienung beauftragt sind.
- Das Gerät nur in einem beheiz- und belüftbaren, sauberen Raum, ggf. unter einer Abzugshaube aufstellen.
- Die Aufstellfläche soll eben, gerade und eine dem Gebrauch entsprechende Stabilität aufweisen.
- Es dürfen keine Gegenstände auf das Gerät gestellt werden.
- Zur Vermeidung jeglicher Verletzungsgefahr ist angemessene Schutzkleidung zu tragen und entsprechendes Hilfswerkzeug zu verwenden (wie z.B. Handschuhe, Schutzbrille, Mundschutz, Sicherheitsschuhe, Gehörschutz und Zangen).
- Sind die zu erwartenden Arbeitsergebnisse nicht erfüllt, darf mit dem Gerät nicht weitergearbeitet werden. Für jeglichen Folgeschaden, der durch Weiterbenutzung entsteht, haftet der Eigentümer.
- Um Wasser-, Feuer- und Explosionsschäden zu vermeiden, unbedingt nach Arbeitsende oder Arbeitsunterbrechungen alle zuführenden Energiequellen absperren und gegen unbefugte Betätigung absichern.
- Bei Wartungs-, Reinigungs- und Reparaturarbeiten, sowie vor dem Öffnen des Gerätes, immer erst den Hauptschalter ausschalten und den Netzstecker ziehen.

- Reparaturen sind nur von qualifiziertem und zertifiziertem Personal durchzuführen. Es gelten die Bestimmungen in Kapitel 7 zur Garantieleistung.
- Bei Verdacht auf eindringende Flüssigkeit Betrieb stoppen und Service kontaktieren.
- Alle Schlauchverbindungen auf Dichtigkeit überprüfen, ggf. Schlauchschellen nachziehen.

2.2 Gerätespezifische Sicherheitshinweise

- Es dürfen keine gesundheitsgefährdenden, explosiven, brennbaren oder aggressiven Flüssigkeiten und Stäube gesaugt werden.
- Es dürfen keine Materialien aufgesaugt werden, die die Filterelemente beschädigen können (z.B. Glassplitter, Metall, etc.).
- Das Gerät ist nicht für den Dauerbetrieb geeignet.
- Während der Wartungsarbeiten ist das Stromkabel von der elektrischen Stromversorgung zu trennen.
- Für die Auffüllungs- und/oder Wartungsarbeiten das mitgelieferte Zubehör verwenden. Es dürfen keine Fremdkörper in das Innere des Gerätes eingeführt werden.
- Keine anderen Wartungsarbeiten als die aufgeführten durchführen. Jeglicher nicht in der Dokumentation vorgesehene Eingriff kann Risiken mit sich bringen.
- Bevor der externe Gerätestecker in die Steckdose eingesteckt wird, ist sicherzustellen, dass die Netzspannung derjenigen auf dem Typenschild an der Rückseite des extern zuschaltbaren Gerätes entspricht.
- Vor dem Aufsaugen von Flüssigkeiten muss der Filterbeutel herausgenommen und der Schwimmer überprüft werden. Ein Filtersieb oder Filterelement muss jedoch immer im Gerät sitzen.
- Bei Schaumentwicklung durch Aufsaugen von Flüssigkeiten muss das Gerät sofort ausgeschaltet und der Behälter entleert werden.
- Mit feuchten Filterelementen sollten keine trockenen Stoffe gesaugt werden, da sich die Filterelemente sehr schnell zusetzen.
- Nach dem Aufsaugen von Flüssigkeiten darf das Gerät nicht gekippt oder liegend transportiert werden.
- Vor dem Aufsaugen trockener Stoffe muss immer ein Filterbeutel eingelegt sein.
- Die Netzanschlussleitung darf nicht beschädigt werden (Überfahren, Zerren, Quetschen).
- Bei Verwendung einer Verlängerungsleitung muss auf die Mindestquerschnitte (bis 20 m → 1,5 mm²; 20 bis 50 m → 2,5 mm²) der Leitung geachtet werden.

3 Aufstellung

Die elektrische Ausrüstung wird fertig installiert geliefert und kann mit Ihrem haushaltsüblichen 230 V/16 A Anschluss betrieben werden. Beachten Sie zur Aufstellung die Sicherheitshinweise in Kapitel 2.

3.1 Installation

1. Die Absaugung muss am Ein-/Ausschalttaster (1) ausgeschaltet sein.
2. Stecken Sie den Stecker der Absaugung in eine vorschriftsmäßig installierte Steckdose.

3.2 Schlauchmontage

1. Führen Sie das Verbindungsstück vom Saugschlauch (4) in den Kunststoffstutzen (3) der Absaugung ein (siehe Detail 1).
2. Prüfen sie den Saugschlauch (4) auf einen festen Sitz.

3.3 Filtermontage

1. Öffnen Sie die Verschlussklammern (8) und nehmen Sie das Saugbehälteroberteil (6) ab (siehe Detail 2).
2. Stecken Sie den Filterbeutel vorschriftsmäßig auf den Kunststoffstutzen im Innenraum des Schmutzbehälters (siehe Detail 3).
3. Setzen Sie das Saugbehälteroberteil (6) wieder auf und verschließen Sie die Verschlussklammern (8) – siehe Detail 9.

3.4 Elektrische Geräte anschließen

Achtung:

Es dürfen nur staubtechnisch geprüfte Stauberzeuger angeschlossen werden. Der Anschlusswert der Gerätesteckdose muss beachtet werden (siehe Technische Daten Kapitel 1.4). Die Betriebsanleitung und die darin enthaltenden Sicherheitshinweise des angeschlossenen Elektrogerätes sind zu beachten.

1. Absaugung an ein externes Gerät anschließen:
 - a. Die Absaugung muss am Ein-/Ausschalttaster (1) ausgeschaltet sein.
 - b. Das externe Elektrogerät muss ebenfalls ausgeschaltet sein.
 - c. Befestigen Sie das Ende des Saugschlauches (4) mit der Sauganschlussmuffe an dem externen Elektrogerät.
 - d. Stecken Sie den Stecker der Absaugung in die Gerätesteckdose vom externen Elektrogerät und schließen Sie dieses an einen haushaltsüblichen 230 V/16 A-Anschluss.

2. Externes Gerät an die Absaugung anschließen:
 - a. Die Absaugung muss am Ein-/Ausschalttaster (1) ausgeschaltet sein.
 - b. Das externe Elektrogerät muss ebenfalls ausgeschaltet sein.
 - c. Befestigen Sie das Ende des Saugschlauches (4) mit der Sauganschlussmuffe an dem externen Elektrogerät.
 - d. Stecken Sie den Stecker vom externen Elektrogerät in die Gerätesteckdose (2) am Bedienfeld der Absaugung und schließen Sie diese an einen haushaltsüblichen 230 V/16 A-Anschluss an.

4 Bedienung

Der DUSTY COMFORT kann als Nass- und auch als Trockensauger genutzt werden. Der gleichzeitige Gebrauch mit Feinstaubpatronenfilter und Filterbeutel sorgt für einen hohen Filtrationsgrad beim Trockensaugen. Beachten Sie beim Nasssaugen Kapitel 4.4.

4.1 Inbetriebnahme

1. Nur Absaugung ohne angeschlossenes externes Gerät:
 - a. Einschaltautomatik (10) auf „0“
 - b. Absaugung einschalten mit dem Ein-/Ausschalttaster (1)
 - c. Absaugung ausschalten mit dem Ein-/Ausschalttaster (1)
2. Absaugung an ein externes Gerät angeschlossen (s. 3.4 – Punkt. 1):
 - a. Einschaltautomatik (10) auf „0“
 - b. Absaugung einschalten mit dem Ein-/Ausschalttaster (1)
 - c. externes Gerät einschalten, Absaugung schaltet sich ebenfalls ein
 - d. externes Gerät ausschalten, die Absaugung schaltet sich ebenfalls aus
3. Externes Gerät an die Absaugung angeschlossen (s. 3.4 – Punkt 2):
 - a. externes Gerät ausschalten
 - b. Einschaltautomatik (10) auf „1“
 - c. Absaugung einschalten mit dem Ein-/Ausschalttaster (1)
 - d. externes Gerät einschalten, die Absaugung schaltet sich ebenfalls ein
 - e. externes Gerät abschalten, die Absaugung schaltet sich mit Nachlaufzeit ebenfalls aus
 - f. bei Arbeitsende die Absaugung mit dem Ein-/Ausschalttaster (1) ausschalten

4.2 Filter- bzw. Feinstaubpatronenfilterwechsel

1. Öffnen Sie (wie in Kapitel 3.3 beschrieben) die Verschlussklammern und nehmen Sie das Saugbehälteroberteil ab.
2. Ziehen Sie den alten Filterbeutel von dem Kunststoffstutzen ab und setzen Sie einen neuen Filterbeutel ein (siehe Detail 3). Achten Sie auf einen festen Sitz des Beutels (entsorgen Sie den Filterbeutel entsprechend der gesetzlichen Bestimmungen).
3. Drehen Sie das Saugbehälteroberteil um und entfernen Sie durch Drehen gegen den Uhrzeigersinn den Feinstaubpatronenfilter. Saugen Sie den Feinstaubpatronenfilter mit dem Sauger ab (siehe Detail 5) oder erneuern Sie diesen ggf. (entsorgen Sie den Feinstaubpatronenfilter entsprechend der gesetzlichen Bestimmungen). Stecken Sie den Feinstaubpatronenfilter auf und befestigen diesen wieder durch Drehen im Uhrzeigersinn an die Saugbehälterunterseite (siehe Detail 4).
4. Reinigen Sie den Behälterrand (siehe Detail 8), setzen Sie das Saugbehälteroberteil wieder auf und verschließen Sie dieses mit den Verschlussklammern.

4.3 Trockensaugen

Das Gerät wird vorinstalliert mit Feinstaubpatronenfilter zum Trockensaugen geliefert.

4.4 Nasssaugen

1. Öffnen Sie (wie in Kapitel 3.3 beschrieben) die Verschlussklammern und nehmen Sie das Saugbehälteroberteil ab.
2. Drehen Sie das Saugbehälteroberteil um und entfernen Sie durch Drehen gegen den Uhrzeigersinn den Feinstaubpatronenfilter. Setzen Sie den Zykloneinsatz zum Nasssaugen auf und befestigen diesen wieder durch Drehen im Uhrzeigersinn (siehe Detail 6) an die Saugbehälterunterseite.
3. Entfernen Sie den Filterbeutel (wie in Kapitel 4.2 beschrieben).

4.5 Schmutzbehälter entleeren

1. Öffnen Sie (wie in Kapitel 3.3 beschrieben) die Verschlussklammern und nehmen Sie das Saugbehälteroberteil ab.
2. Kippen Sie den Schmutzbehälter (siehe Detail 7) aus und entsorgen Sie das Sauggut entsprechend der gesetzlichen Bestimmungen.
3. Reinigen Sie den Behälterrand (siehe Detail 8), setzen Sie das Saugbehälteroberteil wieder auf und verschließen Sie dieses mit den Verschlussklammern.

5 Störungshilfen

Gerät lässt sich nicht einschalten (Motor läuft nicht an).	<ol style="list-style-type: none">Gebäudesicherung prüfen.Überlastschutz wurde ausgelöst (Sauger ausschalten und nach 5 min. wieder einschalten).
Verminderte Saugleistung.	<ol style="list-style-type: none">Der Saugschlauch oder die Düse ist verstopft → prüfen und Verstopfung beseitigen.Die Dichtung zwischen Saugoberteil und Schmutzbehälter ist verschmutzt → Dichtung säubern.Der Filterbeutel voll → Filterbeutel ersetzen.Feinstaubfilterpatrone ist verschmutzt → Feinstaubfilterpatrone säubern.

6 Wartung

- Überprüfen Sie regelmäßig den Zustand des Gerätes. Achten Sie z.B. auf sichtbare Beschädigungen an Gehäuse oder Netzkabel.
- Wechseln Sie regelmäßig den Filterbeutel (siehe Kapitel 4.2 Filter- bzw. Feinstaubpatronenfilterwechsel).
- Säubern, bzw. erneuern Sie in regelmäßigen Abständen den Feinstaubpatronenfilter (siehe Kapitel 4.2 Filter- bzw. Feinstaubpatronenfilterwechsel).
- Entleeren und reinigen Sie regelmäßig den Schmutzbehälter (siehe Kapitel 4.4), vor allem wenn das Gerät lange Zeit nicht im Gebrauch ist.
- Nach dem Aufsaugen von Flüssigkeiten muss das Saugbehälteroberteil zum Trocknen getrennt hingestellt werden.
- Reinigen Sie das Gehäuse in regelmäßigen Abständen mit einem feuchten Tuch.

7 Garantie

Auf dieses Produkt gewähren wir, die REITEL Feinwerktechnik GmbH, beginnend mit dem bescheinigten Verkaufsdatum eine 24-monatige Garantie (nur D, A, CH) dafür, dass dieses Produkt frei von Material-, Fertigungs- und Verarbeitungsfehlern ist. Die Garantie richtet sich nach nachstehenden Bestimmungen:

Sollte dieses Produkt während der Garantiezeit bei sachgemäßem Einsatz und Service und regelmäßiger Wartung entsprechend den Angaben in unserer Betriebsanleitung einen Material-, Verarbeitungs- oder Fertigungsfehler zeigen, werden wir oder einer unserer Fachhändler, bei dem das Produkt erworben wurde, das Produkt im Rahmen der nachstehenden Bedingungen nach eigenem Ermessen entweder reparieren oder ersetzen. Ihre Rechte aus dieser Garantie beschränken sich auf den Anspruch auf Nacherfüllung. Weitergehende Ansprüche, insbesondere auf jegliche Form von Schadenersatz gewährt diese Garantie nicht.

1.

Sollte es erforderlich werden, diese Garantie in Anspruch zu nehmen, wenden Sie sich bitte an den Fachhändler, bei dem Sie das Produkt erworben haben oder direkt an unsere Serviceabteilung.

Kontakt:

REITEL Feinwerktechnik GmbH

Senfdamm 20

49152 Bad Essen

Deutschland

Telefon-Nr.: +49-(0)5472-9432-32 (Serviceabteilung)

Telefon-Nr.: +49-(0)5472-9432-0 (Zentrale)

Fax-Nr.: +49-(0)5472-9432-40

2.

Bei der Anmeldung von Garantieansprüchen müssen Sie die Seriennummer und Originalrechnung, den vom Händler ausgestellten Kassenbeleg oder eine entsprechende Bestätigung vorlegen. Ferner müssen Sie einen schriftlichen Mängelbericht erstellen und uns das beanstandete Produkt zusammen mit diesem, ordnungsgemäß verpackt und kostenfrei, auf Ihre Gefahr zukommen lassen. Wir behalten uns das Recht vor, Garantieleistungen zu verweigern, wenn diese Informationen nach dem Kauf des Produktes entfernt oder geändert wurden oder der Reklamation nicht beifügt sind.

3.

Garantiereparaturen müssen von uns oder entsprechend autorisierten Fachhändlern oder Vertragswerkstätten ausgeführt werden. Bei Reparaturen, die von anderen Unternehmen ausgeführt wurden, besteht kein Anspruch auf Kostenerstattung, da solche Reparaturen, sowie Schäden, die dadurch am Produkt entstehen, von dieser Garantie nicht gedeckt werden.

4.

Wenn wir das Produkt reparieren oder Ersatz leisten, gilt der Garantieanspruch für das reparierte bzw. für das ersetzte Produkt in der verbleibenden Zeit der ursprünglichen Garantiezeit.

5.

Sollte das Gerät in einem anderen als dem Land betrieben werden, für das es ursprünglich von uns entwickelt und produziert wurde, müssen eventuelle Veränderungen am Produkt vorgenommen werden, um es an die technischen und/oder sicherheitstechnischen Normen dieses anderen Landes anzupassen. Solche Veränderungen sind nicht auf Material-, Verarbeitungs- oder Fertigungsfehler des Produktes zurückzuführen und werden von dieser Garantie ausdrücklich ausgeschlossen.

Die Kosten für derartige Umbauten oder Veränderungen sowie dadurch oder durch den Betrieb unter abweichenden Voraussetzungen am Produkt entstandene Schäden werden nicht erstattet.

6.

Ausgenommen von der Garantieleistung sind:

- Wartungs- und Inspektionsleistungen sowie Reparaturen oder Austausch von Teilen, bei denen es sich um Verschleißteile gemäß unserer Verschleißteilliste handelt;
- Transport- und Fahrtkosten sowie durch Auf- und Abbau des Gerätes entstandene Kosten;
- durch Missbrauch oder zweckentfremdete Verwendung des Produktes entstandene Schäden;
- durch falsche Installation des Produktes entstandene Schäden oder durch mangelnde Wartung (z.B. durch Verkalkung) verursachte Schäden;
- Schäden die durch Blitzschlag, Wasser, Feuer, höhere Gewalt, Krieg, falsche Netzspannung, unzureichende Belüftung, fehlendes Entkalken, unzureichende Pflege und Säuberung oder Nichteinhaltung der sonstigen im Rahmen der Betriebsanleitung vorgeschriebenen Nutzungsregeln und Wartungsleistungen entstanden sind;

- Schäden die durch Nutzung des Produktes außerhalb der vorgegebenen Spezifikationen entstanden sind;
- Schäden die nachweislich durch nicht originale Verbrauchs- oder Verschleißmaterialien entstanden sind;
- alle nicht direkt am Gerät entstandenen Schäden und sonstigen Nachfolgedefekte (z. B. Beschädigungen der Möbel durch Auslaufen von Wassers, Ausfall von Arbeitszeit, Material, Lohn und sonstige Folgeschäden).

Diese Garantie erlischt, wenn:

- an dem Produkt durch Sie oder durch einen Dritten Änderungen vorgenommen worden sind;
- das Produkt trotz Vorliegens eines Funktions- oder Gebrauchsmangels weiter betrieben wird.

7.

Diese Garantie ist produktbezogen und kann innerhalb der Garantiezeit von jeder Person, die unser Produkt legal erworben hat, in Anspruch genommen werden.

8.

Verbrauchsmaterialien sind von dieser Garantie ausgeschlossen. Ersatzteile unterliegen einer Garantie gegen Material-, Verarbeitungs- und Fertigungsfehler für die Dauer von 6 Monaten entsprechend den Bestimmungen dieser Garantiebedingungen.

9.

Die gesetzlichen Mängelansprüche des Käufers bleiben von dieser Garantie unberührt.

10.

Wir behalten uns das Recht vor, eine Bearbeitungsgebühr in Rechnung zu stellen, wenn Sie eine Reparatur nicht durchführen wollen und das Gerät unrepariert zurück geschickt werden soll.

11.

Bitte beachten Sie:

Bei Reparatur und Austausch dieses Produktes können eingegebene persönliche Daten und Einstellungen verloren gehen oder beschädigt werden. Wir übernehmen keinerlei Haftung für Datenverluste jedweder Art und leisten keinerlei Schadenersatz für derartige Datenverluste. Sie sollten vor Geltendmachung des Garantiefalls immer Sicherungskopien aller gespeicherten Daten und Einstellungen erstellen.

12.

Für diese Garantie gilt ausschließlich Deutsches Recht unter Ausschluss des UN-Kaufrechtes. Gerichtstand ist unser Geschäftssitz.

13.

Sollten einzelne Bestimmungen dieser Garantiebedingungen ganz oder teilweise unwirksam werden, wird hierdurch die Gültigkeit der übrigen Bestimmungen nicht berührt. Die ganze oder teilweise unwirksame Regelung soll durch eine Regelung ersetzt werden, deren wirtschaftlicher Erfolg dem der Unwirksamen möglichst nahe kommt.

14.

Sollten Sie während der Reparatur oder Austauschzeit ein Leihgerät benötigen, wenden Sie sich bitte direkt an uns oder an Ihren zuständigen Fachhändler. Falls dies möglich ist, werden wir Ihnen ein Leihgerät unentgeltlich zur Verfügung stellen. Ein Anspruch auf die Zurverfügungstellung eines Leihgerätes besteht jedoch nicht. Außerhalb der Garantiezeit wird für die Zurverfügungstellung eines Leihgerätes eine angemessene Leihgebühr zzgl. Transport und Verpackung erhoben.

8 Entsorgungsvorschriften



Entsprechend der geltenden Gesetzeslage werden unsere Geräte nach B2B-Vorschriften der ordnungsgemäßen Entsorgung für gewerbliche Endprodukte zugeführt. Für nähere Informationen wenden Sie sich bitte an Ihren Fachhändler.

9 Ersatzteilliste

Best.-Nr.: Ref.:		Menge Qty.	ME Unit
E7811500	Absaugschlauch, 3m Suction hose, 3 m	1	Stck piece
E6266800	Filterpatrone für Dusty Comfort Filter cartridge for Dusty Comfort	1	Stck piece
E7874200	Ring für Absaugschlauch Ring for hose adapter	1	Stck piece
E7874100	Überwurfmuffe Lock brush	1	Stck piece
E7294000	Werkzeugadapter Tool Adapter	1	Stck piece

10 EG-Konformitätserklärung

EG-Konformitätserklärung EC-Conformity Declaration CE-Déclaration de Conformité

im Sinne der EG-Richtlinie 2006/42/EG über Maschinen (Anhang II A)
according to Machinery Directive 2006/42/EC (Appendix II A)
au sens de la Directive Machines 2006/42/CE (Annexes II A)

Name und Anschrift des Herstellers/Name and address of manufacturer/Nom et adresse du fabricant:

Reitel Feinwerktechnik GmbH
Senfdamm 20
49152 Bad Essen

Diese Erklärung bezieht sich nur auf die Maschine in dem Zustand, in dem sie in Verkehr gebracht wurde; vom Endnutzer nachträglich angebrachte Teile und/oder nachträglich vorgenommene Eingriffe bleiben unberücksichtigt. Die Erklärung verliert ihre Gültigkeit, wenn das Produkt ohne Zustimmung umgebaut oder verändert wird./This declaration relates exclusively to the machinery in the state in which it was placed on the market and excludes components which are added and/or operations carried out subsequently by the final user. This declaration will become invalid if any unauthorised modification is made to the product./Cette déclaration concerne exclusivement les machines dans l'état dans lequel elles ont été mises sur le marché et exclut des composants ajoutés et/ou les opérations effectuées par la suite par l'utilisateur final. La présente déclaration perd sa validité si des modifications non-autorisées ont été apportées à la machine.

Hiermit erklären wir, dass die nachstehend beschriebene Maschine/We hereby declare that the machine described below/Nous déclarons que la machine ci-dessous

Produktbezeichnung/Product name/Nom du produit: **Absaugung/
Suction/
Aspiration**

Typenbezeichnung/Type/Type: **DUSTY COMFORT**

allen einschlägigen Bestimmungen der Maschinenrichtlinie 2006/42/EG sowie der Richtlinie 2014/30/EU (EMV-Richtlinie) über elektromagnetische Verträglichkeit entspricht. Die Schutzziele der Richtlinie 2014/35/EU über elektrische Betriebsmittel sowie der Richtlinien 2011/65/EU (RoHS 2) werden eingehalten./is in conformity with all applicable requirements of the Machinery Directive 2006/42/EC and the Electromagnetic Compatibility Directive 2014/30/EU. The safety objectives of the Directive on Electrical Equipment 2014/35/EU as well as the Directive 2011/65/EU (RoHS 2) are adhered to./est conforme aux dispositions applicables de la Directive Machines 2006/42/CE et de la Directive Compatibilité Electromagnétique 2014/30/EU. Les objectifs de sécurité de la Directive sur les Matériels Electriques 2014/35/EU ainsi que de directive 2011/65/EU (RoHS 2) sont respectés.

Angewandte harmonisierte Normen/Harmonised standards applied/Normes harmonisées appliquées:

EN 12100:2010	EN 61010-1:2001
EN 60204-1:2006	EN 61000-6-1:2007
EN 45635-1	EN 61000-6-3:2007

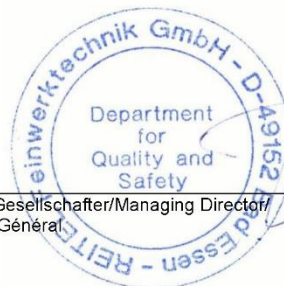
Bevollmächtigter für die Zusammenstellung der relevanten technischen Unterlagen/Representative authorised to compile the relevant technical documentation/Personne autorisée à constituer la documentation technique pertinente:

Daniel Reitel
Reitel Feinwerktechnik GmbH
Senfdamm 20
49152 Bad Essen

10.02.2018

Ort, Datum
Place, Date
Lieu, Date

Daniel Reitel, Geschäftsführender Gesellschafter/Managing Director/
Directeur Général



Unterschrift/Signature/
Signature

Wir fertigen nach dem Qualitätsmanagement der ISO 9001:2015 mit gleichbleibenden Prozessstandards.



REITEL Feinwerktechnik GmbH
Sensdamm 20 | 49152 Bad Essen
Tel.: +49-(0)5472-9432-0 | Fax: +49-(0)5472-9432-40
www.reitel.com | info@reitel.com