

Betriebsanleitung

ERGORET CC KFO

LABORGERÄTE IN EDELSTAHL



Sehr geehrter Kunde!

Der ERGORET CC KFO Streuplatz ist für kieferorthopädische Arbeiten in der KFO Praxis entwickelt worden. Über ein großflächiges Siebgitter sowie der integrierten Absaugung im hinteren Teil des Gerätes, werden giftige Kunststoffdämpfe oder Ausdünstungen von Polymeren gezielt abtransportiert. Die Arbeitsfläche aus hochwertigem Holz ist ergonomisch gestaltet. Für die Ablage von Werkzeugen und Materialien stehen zwei Schubladen zur Verfügung. Eine Handstückvorbereitung, mehrere Steckdosen und die Bedienung der Funktionen an der Front runden das Programm ab.

Eine andere oder darüber hinausgehende Benutzung gilt als nicht bestimmungsgemäß. Für hieraus resultierende Schäden haftet der Benutzer, bzw. Betreiber des Gerätes.

Bitte vor dem Aufstellen und der Inbetriebnahme die Betriebsanleitung, insbesondere die Sicherheitshinweise aufmerksam durchlesen und sorgfältig beachten.

Nach dem Auspacken des Gerätes ist zu prüfen, ob Transportschäden irgendwelcher Art aufgetreten sind. Beanstandungen sind innerhalb von 3 Tagen dem Transportunternehmen oder dem Hersteller zu melden. Spätere Reklamationen können nicht anerkannt werden. Diese Betriebsanleitung ist von allen Personen zu beachten, die mit dem Gerät arbeiten. Um einen schnellen Zugriff zu gewährleisten, empfehlen wir, die Betriebsanleitung an einem geschützten Ort in der Nähe des Gerätes aufzubewahren. Diese Dokumentation ist im Sinne des Urheberrechts geschützt. Die Weitergabe und Vervielfältigung von Unterlagen, auch auszugsweise, sowie eine Verwertung und Mitteilung ihres Inhaltes sind nicht gestattet. Bei Verlust ist diese gegen eine Schutzgebühr wieder zu beziehen.

INHALTSVERZEICHNIS

1	TECHNISCHE BESCHREIBUNG	4
1.1	GRUNDAUSSTATTUNG.....	4
1.2	SONDERZUBEHÖR	5
1.3	GERÄTEBESCHREIBUNG.....	6
1.4	TECHNISCHE DATEN.....	8
2	SICHERHEITSHINWEISE	9
2.1	ALLGEMEINE SICHERHEITSHINWEISE	9
2.2	GERÄTESPEZIFISCHE SICHERHEITSHINWEISE	10
3	AUFSTELLUNG	11
3.1	INSTALLATION.....	11
3.2	TECHNIKEINHEIT MONTIEREN.....	11
4	BEDIENUNG	12
4.1	BEDIENUNGSABLAUF.....	12
4.2	VARIO-HUBTISCH OPTIONAL	12
4.3	FILTERWECHSEL DER INTERNEN ABSAUGUNG.....	13
4.4	LEUCHTMITTEL WECHSELN.....	13
5	STÖRUNGSHILFEN	13
6	WARTUNG	13
7	GARANTIE	14
8	ENTSORGUNGSVORSCHRIFTEN	18
9	ERSATZTEILELISTE	18
10	EG-KONFORMITÄTSERKLÄRUNG	19

1 Technische Beschreibung

1.1 Grundausrüstung

- Arbeitsplatz ERGORET CC KFO mit Auftisch, 2-fach Lupe, Absaugung für Gase und Dämpfe

oder

- Arbeitsplatz ERGORET CC KFO mit Vario-Hubtisch, 2-fach Lupe, Absaugung für Gase und Dämpfe

1.2 Sonderzubehör

- Best.-Nr.: 24800000 Vario-Hubtisch
- Best.-Nr.: 23206000 Staubschutz Lamelleneingriff
- Best.-Nr.: 24806000 Edelmetallfilter
- Best.-Nr.: 23101000 Aktivkohlefilter

1.3 Gerätebeschreibung

- 1 Schutzscheibe
- 2 Lupe mit Halter
- 3 Glasdeckel
- 4 Lampe
- 5 Steckdose, Absaugung
- 6 Steckdose Vario-Hubtisch
- 7 Steckdose mit Klappe
- 8 Steckdose mit Klappe
- 9 Filterabdeckung
- 10 Absaugung, intern (für Gase und Dämpfe)
- 11 Köcheröffnung für Technischeinheit
- 12 Hauptschalter
- 13 Schalter, Lampe
- 14 Schalter, Absaugung intern
- 15 Schalter, frei belegbar (z.B. für Absaugung extern)
- 16 Edelstahl-Ablageschale
- 17 Gasdruckfeder zum Öffnen des Glasdeckels
- 18 Netzleitung/Zuleitung
- 19 Bedienelement für Vario-Hubtisch (optional)
- 20 Fußtaster
- 21 Absaugung extern (für Schmutz, Späne, usw.)
- 22 Saugschlauch
- 23 Saugschlauchstutzen
- 24 Druckluftanschluss
- 25 Vario-Hubtisch (optional)
- 26 Auffangbecken
- 27 Sieb
- 28 Arbeitsfeldplatte

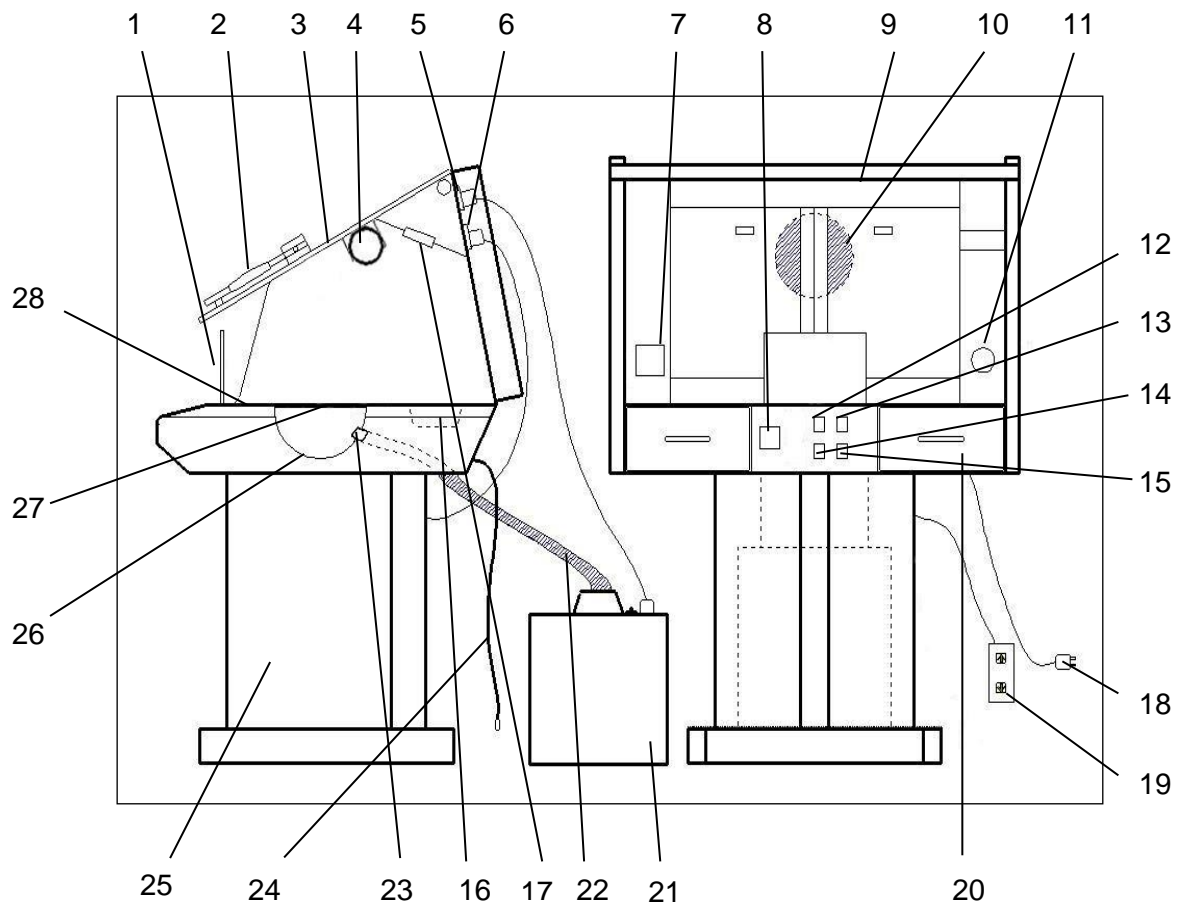


Abb.: Geräteansichten

1.4 Technische Daten

Netzanschluss	230 V/50–60 Hz
Aufnahmeleistung	120 W
Höhe/Breite/Tiefe	670/910/860 mm (Aufsatz/Auftischvariante)
Arbeitshöhe variabel	800-1100 mm mit Vario-Hubtisch
Gewicht	60 kg (Auf Tisch)+30 kg (Vario-Hubtisch)
Lupe	4 Dioptrien
Druckluft	max. 8 bar
Schalldruckpegel	≤ 70 dB(A)
Gehäuse	Edelstahl, Holz, Holzwerkstoff
Best.-Nr.:	14805000 Auf Tischvariante
Made in Germany (Änderungen vorbehalten)	

2 Sicherheitshinweise

2.1 Allgemeine Sicherheitshinweise

- Jedes Gerät verlässt nach Endprüfung und einem Probelauf das Werk. Sollte jedoch durch Transport oder andere Umstände das Gerät beschädigt oder verändert sein, so darf es nicht in Betrieb genommen werden. Kontrollieren Sie das Gerät in regelmäßigen Abständen auf Beschädigungen. Beschädigte Teile sind sofort zu ersetzen.
- Alle elektrischen- und sonstigen Versorgungsanschlüsse dürfen nur entsprechend der technischen Daten angeschlossen werden. Die Werte dürfen nicht über- oder unterschritten werden. VDE-Vorschriften beachten. Nur zugelassene Schutzkontaktverbindung einsetzen.
- Die Vorschriften bezüglich eventuell erforderlicher Prüfungen (z.B. nach Berufsgenossenschaften oder elektrischer Anlagen) obliegen ausschließlich dem Käufer/Nutzer des Produktes.
- Dieses Gerät ist für einen Gebrauch entsprechend der technischen Beschreibung konzipiert und somit nur für den bestimmungsgemäßen Gebrauch zu verwenden. Jede andere Verwendung ist aus Sicherheitsgründen nicht zulässig – hierbei erlischt die Haftung des Herstellers.
- Das Gerät darf nur von Personen benutzt werden, die in der Handhabung unterwiesen und ausdrücklich mit der Bedienung beauftragt sind.
- Das Gerät nur in einem beheiz- und belüftbaren, sauberen Raum, ggf. unter einer Abzugshaube aufstellen.
- Die Aufstellfläche soll eben, gerade und eine dem Gebrauch entsprechende Stabilität aufweisen.
- Es dürfen keine Gegenstände auf das Gerät gestellt werden.
- Zur Vermeidung jeglicher Verletzungsgefahr ist angemessene Schutzkleidung zu tragen und entsprechendes Hilfswerkzeug zu verwenden (wie z.B. Handschuhe, Schutzbrille, Mundschutz, Sicherheitsschuhe, Gehörschutz und Zangen).
- Sind die zu erwartenden Arbeitsergebnisse nicht erfüllt, darf mit dem Gerät nicht weitergearbeitet werden. Für jeglichen Folgeschaden, der durch Weiterbenutzung entsteht, haftet der Eigentümer.
- Um Wasser-, Feuer- und Explosionsschäden zu vermeiden, unbedingt nach Arbeitsende oder Arbeitsunterbrechungen alle zuführenden Energiequellen absperren und gegen unbefugte Betätigung absichern.
- Bei Wartungs-, Reinigungs- und Reparaturarbeiten, sowie vor dem Öffnen des Gerätes, immer erst den Hauptschalter ausschalten und den Netzstecker ziehen.

- Reparaturen sind nur von qualifiziertem und zertifiziertem Personal durchzuführen. Es gelten die Bestimmungen in Kapitel 7 zur Garantieleistung.
- Bei Verdacht auf eindringende Flüssigkeit Betrieb stoppen und Service kontaktieren.
- Alle Schlauchverbindungen auf Dichtigkeit überprüfen, ggf. Schlauchschellen nachziehen.

2.2 Gerätespezifische Sicherheitshinweise

Achtung:

- Absaugungsabfälle:
 - Achten Sie bei der Entsorgung auf besondere örtliche Entsorgungsvorschriften.
 - Wechseln Sie die Filter von der Absaugung, wenn bei Ihrem Arbeitsvorgang feinsten Staub und Gase entstehen (nicht für brennbare Stäube ohne MAK/TRK-Wert)
 - Leeren Sie die Filter und Auffangbecken bei der Entstehung von Späne, Staub und Schmutz.

- Beim Einsatz von externen Absaugungen sind die Herstellervorschriften zu beachten.

3 Aufstellung

Die elektrische Ausrüstung wird fertig installiert geliefert und kann mit Ihrem haushaltsüblichen 230 V/16 A Anschluss betrieben werden. Beachten Sie zur Aufstellung die Sicherheitshinweise in Kapitel 2.

3.1 Installation

1. Stellen Sie ggf. das Oberteil/Auftisch auf den Vario-Hubtisch oder einen alternativen Aufstellort und schrauben Sie dieses fest.
2. Stellen Sie die Stromversorgung her:
 - Die Absaugung mit der Steckdose (5).
 - Den Hubtisch mit der Steckdose (6).
 - Die Technikeinheit mit den Steckdosen (7 oder 8).
 - Den Druckluftanschluss (24) mit 2-8 bar an Ihre Druckanschlussleitung.
3. Verbinden Sie ggf. den Saugschlauch (22) mit der externen Absaugung.

3.2 Technikeinheit montieren

1. Führen Sie das Kabel der Technikeinheit durch die Köcheröffnung (11) und verbinden Sie diese mit der Steuereinheit.
2. Folgen Sie den Anweisungen des Geräteherstellers der Technikeinheit für die weitere Montage.

4 Bedienung

4.1 Bedienungsablauf

1. Schalten Sie das Gerät mit dem Hauptschalter (12) ein.
2. Schalten Sie die externe Absaugung (21) mit dem Schalter (15) ein.
3. Schalten Sie die obere Beleuchtung (4) mit dem Schalter (13) ein.
4. Schalten Sie die hintere Absaugung (10) mit dem Schalter (14) ein.
5. Verwenden Sie die Vergrößerungslupe (2) über dem Glasdeckel (3).
Die Lupe kann nach oben weggeschwenkt werden.
6. Der Glasdeckel (3) kann bei Nichtgebrauch nach oben weggeschwenkt werden.
7. Schalten Sie das Gerät nach dem Arbeitsende mit dem Hauptschalter (12) aus.

4.2 Vario-Hubtisch optional

Der stabile, motorisch verstellbare Vario-Hubtisch erlaubt es, Geräte in die optimale Arbeitsebene zu bringen und dabei eine sitzende Bearbeitung zu ermöglichen. Dieses verhindert einseitige Muskelbeanspruchung und vorzeitige Ermüdung.

Die Höhenverstellung bis 300 mm Hub ist stufenlos und per Fernbedienung steuerbar.

Das Bedienelement (19) der Fernbedienung ist mit einem Klettband versehen, das je nach Belieben auf eine glatte Oberfläche des Gerätes geklebt werden kann.

1. Reinigen Sie zuerst die Oberfläche (z.B. mit Spiritus) um eine möglichst fettfreie Klebefläche zu erhalten.
2. Ziehen Sie nun die Klebefläche des Klettbandes am Bedienelement der Fernbedienung ab und kleben Sie diese auf die gereinigte Fläche.

Fernbedienung/Bedienelement (19) für den Vario-Hubtisch:

1. Mit dem Betätigen der oberen Taste fährt der Hubtisch hoch.
2. Mit dem Betätigen der unteren Taste fährt der Hubtisch runter.

So erreichen Sie eine Arbeitshöhe von 800 bis 1100 mm. Die elektronische Hubkraft liegt bei 150 kg.

4.3 Filterwechsel der internen Absaugung

1. Drücken Sie zum Öffnen des Filtergitters die zwei Verschlusschieber herunter.
2. Klappen Sie das Filtergitter nach unten.
3. Drücken Sie die Enden des Drahtbügels nach außen und nehmen es nach oben hin ab.
4. Wechseln Sie die Filter aus.
5. Setzen Sie die Drahtbügel wieder ein und drücken die Enden nach innen.
6. Drücken Sie zum Schließen des Filtergitters die zwei Verschlusschieber wieder nach oben.

4.4 Leuchtmittel wechseln

1. Ziehen Sie den Netzstecker.
2. Lösen Sie die Schrauben der Lampenabdeckung.
3. Tauschen Sie die Lampe aus.
4. Schrauben Sie die Abdeckung wieder an die Halterung fest.

5 Störungshilfen

Gerät lässt sich nicht einschalten.	a. Gebäudesicherung prüfen. b. Gerätesicherung prüfen. (Der Sicherungshalter befindet sich am Netzanschluss des Gerätes.)
Absaugleistung zu gering.	Filter reinigen, ggf. auswechseln. Absaugung nach Verstopfungen untersuchen.

6 Wartung

- Kontrollieren Sie regelmäßig die Filter der Absaugungen.
- Reinigen Sie regelmäßig das Gerät mit einem feuchten Tuch.

Hinweis für Vario-Hubtisch

Reinigen und pflegen Sie in regelmäßigen Abständen Ihr Gerät mit dem REITEL Edelstahl-Pflegespray (Artikel-Nr.: 90405000) zum Schutz vor Verunreinigungen und Korrosion. Es ist wasserabweisend und erzeugt einen Schutzfilm gegen Kalk, Gips und Staub. Vermeiden Sie scharfe Reinigungsmittel, wie z.B. Spiritus.

7 Garantie

Auf dieses Produkt gewähren wir, die REITEL Feinwerktechnik GmbH, beginnend mit dem bescheinigten Verkaufsdatum eine 24-monatige Garantie (nur D, A, CH) dafür, dass dieses Produkt frei von Material-, Fertigungs- und Verarbeitungsfehlern ist. Die Garantie richtet sich nach nachstehenden Bestimmungen:

Sollte dieses Produkt während der Garantiezeit bei sachgemäßem Einsatz und Service und regelmäßiger Wartung entsprechend den Angaben in unserer Betriebsanleitung einen Material-, Verarbeitungs- oder Fertigungsfehler zeigen, werden wir oder einer unserer Fachhändler, bei dem das Produkt erworben wurde, das Produkt im Rahmen der nachstehenden Bedingungen nach eigenem Ermessen entweder reparieren oder ersetzen. Ihre Rechte aus dieser Garantie beschränken sich auf den Anspruch auf Nacherfüllung. Weitergehende Ansprüche, insbesondere auf jegliche Form von Schadenersatz gewährt diese Garantie nicht.

1.

Sollte es erforderlich werden, diese Garantie in Anspruch zu nehmen, wenden Sie sich bitte an den Fachhändler, bei dem Sie das Produkt erworben haben oder direkt an unsere Serviceabteilung.

Kontakt:

REITEL Feinwerktechnik GmbH

Senfdamm 20

49152 Bad Essen

Deutschland

Telefon-Nr.: +49(0)5472-9432-32 (Serviceabteilung)

Telefon-Nr.: +49(0)5472-9432-0 (Zentrale)

Fax-Nr.: +49(0)5472-9432-40

2.

Bei der Anmeldung von Garantieansprüchen müssen Sie die Seriennummer und Originalrechnung, den vom Händler ausgestellten Kassenbeleg oder eine entsprechende Bestätigung vorlegen. Ferner müssen Sie einen schriftlichen Mängelbericht erstellen und uns das beanstandete Produkt zusammen mit diesem, ordnungsgemäß verpackt und kostenfrei, auf Ihre Gefahr zukommen lassen. Wir behalten uns das Recht vor, Garantieleistungen zu verweigern, wenn diese Informationen nach dem Kauf des Produktes entfernt oder geändert wurden oder der Reklamation nicht beifügt sind.

3.

Garantiereparaturen müssen von uns oder entsprechend autorisierten Fachhändlern oder Vertragswerkstätten ausgeführt werden. Bei Reparaturen, die von anderen Unternehmen ausgeführt wurden, besteht kein Anspruch auf Kostenerstattung, da solche Reparaturen, sowie Schäden, die dadurch am Produkt entstehen, von dieser Garantie nicht gedeckt werden.

4.

Wenn wir das Produkt reparieren oder Ersatz leisten, gilt der Garantieanspruch für das reparierte bzw. für das ersetzte Produkt in der verbleibenden Zeit der ursprünglichen Garantiezeit.

5.

Sollte das Gerät in einem anderen als dem Land betrieben werden, für das es ursprünglich von uns entwickelt und produziert wurde, müssen eventuelle Veränderungen am Produkt vorgenommen werden, um es an die technischen und/oder sicherheitstechnischen Normen dieses anderen Landes anzupassen. Solche Veränderungen sind nicht auf Material-, Verarbeitungs- oder Fertigungsfehler des Produktes zurückzuführen und werden von dieser Garantie ausdrücklich ausgeschlossen.

Die Kosten für derartige Umbauten oder Veränderungen sowie dadurch oder durch den Betrieb unter abweichenden Voraussetzungen am Produkt entstandene Schäden werden nicht erstattet.

6.

Ausgenommen von der Garantieleistung sind:

- Wartungs- und Inspektionsleistungen sowie Reparaturen oder Austausch von Teilen, bei denen es sich um Verschleißteile gemäß unserer Verschleißteilliste handelt;
- Transport- und Fahrtkosten sowie durch Auf- und Abbau des Gerätes entstandene Kosten;
- durch Missbrauch oder zweckentfremdete Verwendung des Produktes entstandene Schäden;
- durch falsche Installation des Produktes entstandene Schäden oder durch mangelnde Wartung (z.B. durch Verkalkung) verursachte Schäden;
- Schäden die durch Blitzschlag, Wasser, Feuer, höhere Gewalt, Krieg, falsche Netzspannung, unzureichende Belüftung, fehlendes Entkalken, unzureichende Pflege und Säuberung oder Nichteinhaltung der sonstigen im Rahmen der Betriebsanleitung vorgeschriebenen Nutzungsregeln und Wartungsleistungen entstanden sind;

- Schäden die durch Nutzung des Produktes außerhalb der vorgegebenen Spezifikationen entstanden sind;
- Schäden die nachweislich durch nicht originale Verbrauchs- oder Verschleißmaterialien entstanden sind;
- alle nicht direkt am Gerät entstandenen Schäden und sonstigen Nachfolgedefekte (z. B. Beschädigungen der Möbel durch Auslaufen von Wassers, Ausfall von Arbeitszeit, Material, Lohn und sonstige Folgeschäden).

Diese Garantie erlischt, wenn:

- an dem Produkt durch Sie oder durch einen Dritten Änderungen vorgenommen worden sind;
- das Produkt trotz Vorliegens eines Funktions- oder Gebrauchsmangels weiter betrieben wird.

7.

Diese Garantie ist produktbezogen und kann innerhalb der Garantiezeit von jeder Person, die unser Produkt legal erworben hat, in Anspruch genommen werden.

8.

Verbrauchsmaterialien sind von dieser Garantie ausgeschlossen. Ersatzteile unterliegen einer Garantie gegen Material-, Verarbeitungs- und Fertigungsfehler für die Dauer von 6 Monaten entsprechend den Bestimmungen dieser Garantiebedingungen.

9.

Die gesetzlichen Mängelansprüche des Käufers bleiben von dieser Garantie unberührt.

10.

Wir behalten uns das Recht vor, eine Bearbeitungsgebühr in Rechnung zu stellen, wenn Sie eine Reparatur nicht durchführen wollen und das Gerät unrepariert zurück geschickt werden soll.

11.

Bitte beachten Sie:

Bei Reparatur und Austausch dieses Produktes können eingegebene persönliche Daten und Einstellungen verloren gehen oder beschädigt werden. Wir übernehmen keinerlei Haftung für Datenverluste jedweder Art und leisten keinerlei Schadenersatz für derartige Datenverluste. Sie sollten vor Geltendmachung des Garantiefalls immer Sicherungskopien aller gespeicherten Daten und Einstellungen erstellen.

12.

Für diese Garantie gilt ausschließlich Deutsches Recht unter Ausschluss des UN-Kaufrechtes. Gerichtstand ist unser Geschäftssitz.

13.

Sollten einzelne Bestimmungen dieser Garantiebedingungen ganz oder teilweise unwirksam werden, wird hierdurch die Gültigkeit der übrigen Bestimmungen nicht berührt. Die ganze oder teilweise unwirksame Regelung soll durch eine Regelung ersetzt werden, deren wirtschaftlicher Erfolg dem der Unwirksamen möglichst nahe kommt.

14.

Sollten Sie während der Reparatur oder Austauschzeit ein Leihgerät benötigen, wenden Sie sich bitte direkt an uns oder an Ihren zuständigen Fachhändler. Falls dies möglich ist, werden wir Ihnen ein Leihgerät unentgeltlich zur Verfügung stellen. Ein Anspruch auf die Zurverfügungstellung eines Leihgerätes besteht jedoch nicht. Außerhalb der Garantiezeit wird für die Zurverfügungstellung eines Leihgerätes eine angemessene Leihgebühr zzgl. Transport und Verpackung erhoben.

8 Entsorgungsvorschriften



Entsprechend der geltenden Gesetzeslage werden unsere Geräte nach B2B – Vorschriften der ordnungsgemäßen Entsorgung für gewerbliche Endprodukte zugeführt. Für nähere Informationen wenden Sie sich bitte an Ihren Fachhändler.

9 Ersatzteilliste

Best.-Nr.: Ref.:		Menge Qty.	ME Unit
E6246720	Adapter Plexiglas für Absauganschluss-Winkel	1	Stck
E6187700	Dichtung	1	Stck
E6249100	Feilkloben Buche mit Absaug-Löcher	1	Stck
E6230710	Folie Frontschutz 5 St./Pack	1	Pack
E7336220	LED Lampe, mit Clips, ohne Trafo	1	Stck
23205000	Lupe inclusive Halter und Kugel-Gelenk	1	Stck
E6248900	Lupenglas - 2fach mit Halter	1	Stck
E6310100	Platte, Acryl	1	Stck
E6064800	Schalter 2-polig mit Lampe grün	1	Stck
E6065000	Schutzkappe für Schalter	1	Satz

10 EG-Konformitätserklärung

EG-Konformitätserklärung EC-Conformity Declaration CE-Déclaration de Conformité

im Sinne der EG-Richtlinie 2006/42/EG über Maschinen (Anhang II A)
according to Machinery Directive 2006/42/EC (Appendix II A)
au sens de la Directive Machines 2006/42/CE (Annexes II A)

Name und Anschrift des Herstellers/Name and address of manufacturer/Nom et adresse du fabricant:

Reitel Feinwerktechnik GmbH
Senfdamm 20
49152 Bad Essen

Diese Erklärung bezieht sich nur auf die Maschine in dem Zustand, in dem sie in Verkehr gebracht wurde; vom Endnutzer nachträglich angebrachte Teile und/oder nachträglich vorgenommene Eingriffe bleiben unberücksichtigt. Die Erklärung verliert ihre Gültigkeit, wenn das Produkt ohne Zustimmung umgebaut oder verändert wird./This declaration relates exclusively to the machinery in the state in which it was placed on the market and excludes components which are added and/or operations carried out subsequently by the final user. This declaration will become invalid if any unauthorised modification is made to the product./Cette déclaration concerne exclusivement les machines dans l'état dans lequel elles ont été mises sur le marché et exclut des composants ajoutés et/ou les opérations effectuées par la suite par l'utilisateur final. La présente déclaration perd sa validité si des modifications non-autorisées ont été apportées à la machine.

Hiermit erklären wir, dass die nachstehend beschriebene Maschine/**We hereby declare** that the machine described below/**Nous déclarons** que la machine ci-dessous

Produktbezeichnung/Product name/Nom du produit: Systemarbeitsplatz/
Ergonomic Working Place/
Poste de Travail

Typenbezeichnung/Type/Type: ERGORET CC KFO

allen einschlägigen Bestimmungen der Maschinenrichtlinie 2006/42/EG entspricht. Die Schutzziele der Richtlinie 2014/35/EU über elektrische Betriebsmittel sowie 2011/65/EU (RoHS 2) werden eingehalten./is in conformity with all applicable requirements of the Machinery Directive 2006/42/EC. The safety objectives of the Directive on Electrical Equipment 2014/35/EU as well as the Directive 2011/65/EU (RoHS 2) are adhered to./est conforme aux dispositions applicables de la Directive Machines 2006/42/CE. Les objectifs de sécurité de la Directive sur les Matériels Electriques 2014/35/EU ainsi que de directive 2011/65/EU (RoHS 2) sont respectés.

Angewandte harmonisierte Normen/Harmonised standards applied/Normes harmonisées appliquées:

EN 12100:2010
EN 60204-1:2006
EN 61010-1:2001

Bevollmächtigter für die Zusammenstellung der relevanten technischen Unterlagen/Representative authorised to compile the relevant technical documentation/Personne autorisée à constituer la documentation technique pertinente:

Daniel Reitel
Reitel Feinwerktechnik GmbH
Senfdamm 20
49152 Bad Essen

21.09.2018

Ort, Datum
Place, Date
Lieu, Date

Daniel Reitel, Geschäftsführender Gesellschafter/Managing Director/
Directeur Général

Unterschrift/Signature/
Signature



Wir fertigen nach dem Qualitätsmanagement der ISO 9001:2015 mit gleichbleibenden Prozessstandards.



REITEL Feinwerktechnik GmbH
Senfdamm 20 | 49152 Bad Essen
Tel.: +49(0)5472-9432-0 | Fax: +49(0)5472-9432-40
www.reitel.com | info@reitel.com